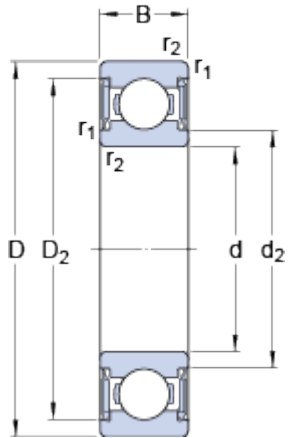


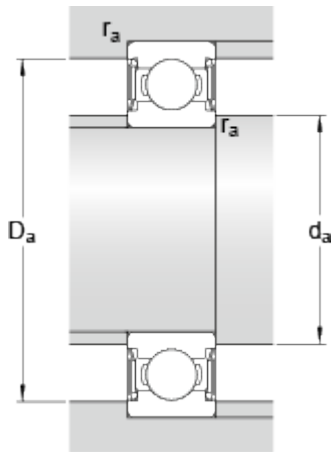
# W 61900-2RS1

## Rozmry



d	10	mm
D	22	mm
B	6	mm
d <sub>2</sub>	13.2	mm
D <sub>2</sub>	19.37	mm
r <sub>1,2</sub>	min. 0.3	mm

## Pipojovací rozmry



d <sub>a</sub>	min. 12	mm
d <sub>a</sub>	max. 13	mm
D <sub>a</sub>	max. 20	mm
r <sub>a</sub>	max. 0.3	mm

## Data výpotu

Základní dynamická únosnost	C	2.3	kN
Základní statická únosnost	C <sub>0</sub>	1.2	kN
Mezní únavové zatížení	P <sub>u</sub>	0.054	kN
Mezní otáky		20000	r/min
Výpotový souinittel	k <sub>r</sub>	0.025	
Výpotový souinittel	f <sub>0</sub>	14	

## Hmotnost

Hmotnost ložiska		0.0094	kg
------------------	--	--------	----